

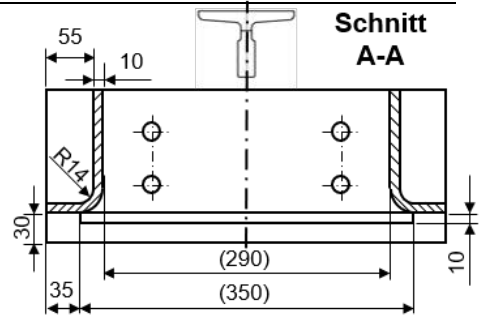
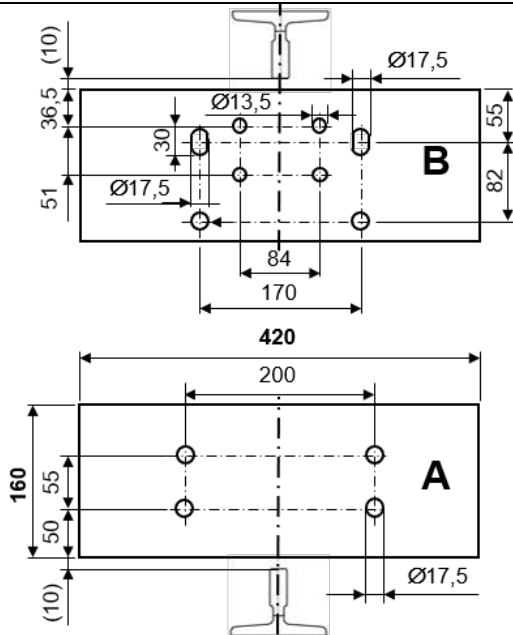
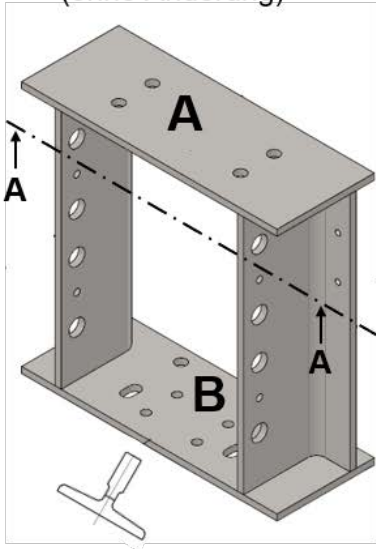
Anlage zu Anfrage/  
Bestellung

Referenz: \_\_\_\_\_

Kontakt: \_\_\_\_\_

## ANPASSUNG AN FAHRKORB / LOCHBILDÄNDERUNG

### Aussengehäuse (ohne Änderung)



50.100.225 **Verstärktes Gehäuse:**  
245 mm hoch

107.060.131 **Tandemgehäuse:**  
415 mm hoch

**Gilt nicht für den Standardanbau des  
einfachen Gehäuses (107.060.046/047)**



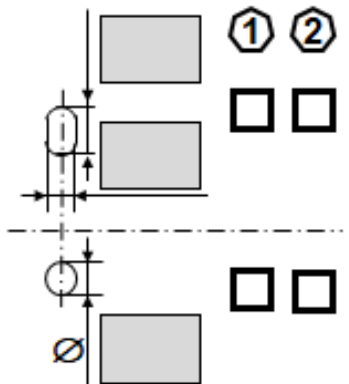
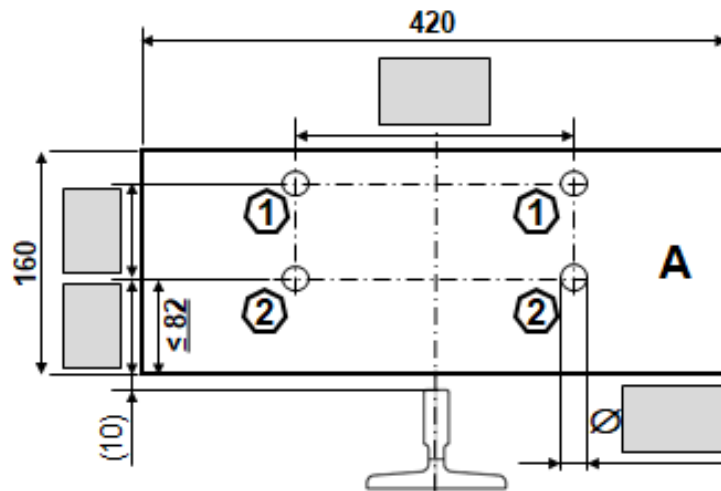
**Änderung der  
Kopfplatte  
(Anbauseite)**

#### HINWEIS:

Bei Festlegung der Bohr-  
löcher für Kopf- und Bot-  
denplatte Position der  
Seitenteile (siehe Schnitt  
A-A) beachten!

#### ALTERNATIVE:

→ Adapterplatten



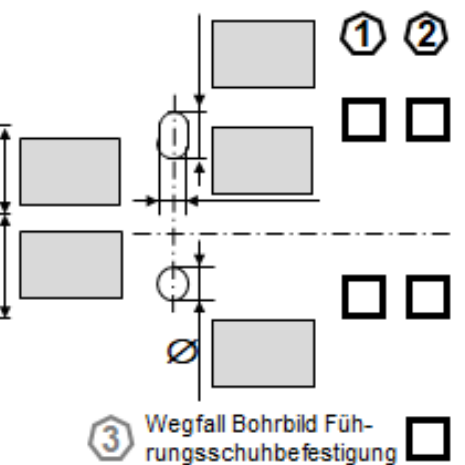
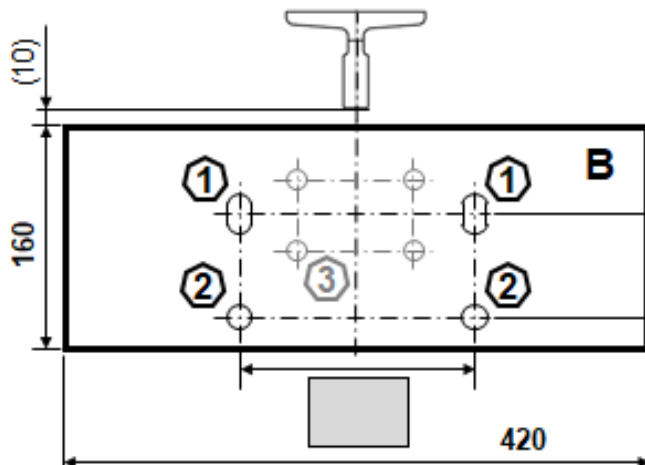
#### HINWEIS:

- mind. 4 Bohrungen  
- mind. 4 x M12 12.9

**Änderung der  
Bodenplatte**

#### AUSWAHL:

- 2 oder 4 Löcher
- Rundloch oder  
Langloch
- Durchmesser oder  
Länge/Breite
- Positionierung



③ Wegfall Bohrbild Füh-  
rungsschuhbefestigung