

BESUCHEN
SIE UNS AUF DER
INTERLIFT
13. – 16.10.2009
HALLE 7
STAND 702

Modernisierungslösungen von SLC

Antriebe ①

- › **Unterschiedliche Maschinenrahmen** abgestimmt auf die unterschiedlichen baulichen Gegebenheiten bestehender Aufzugsanlagen
- › **verschiedene Treibscheibenbremsen** einfaches Nachrüsten
- › **Nachrüstung Frequenzumrichter** optimale Fahrkurven und Energieeinsparung

Fangvorrichtungen ②

- › **Adapterplatten, Anbauwinkel** Standard- und Sonderlösungen ermöglichen den einfachen Austausch jedes Fangvorrichtungstyps
- › **Lochbild nach Kundenwunsch** Fertigung der neuen Fangvorrichtungen mit angepasstem Lochbild gemäß kundenspezifischen Angaben
- › **Sonderlösungen**

Türen ③

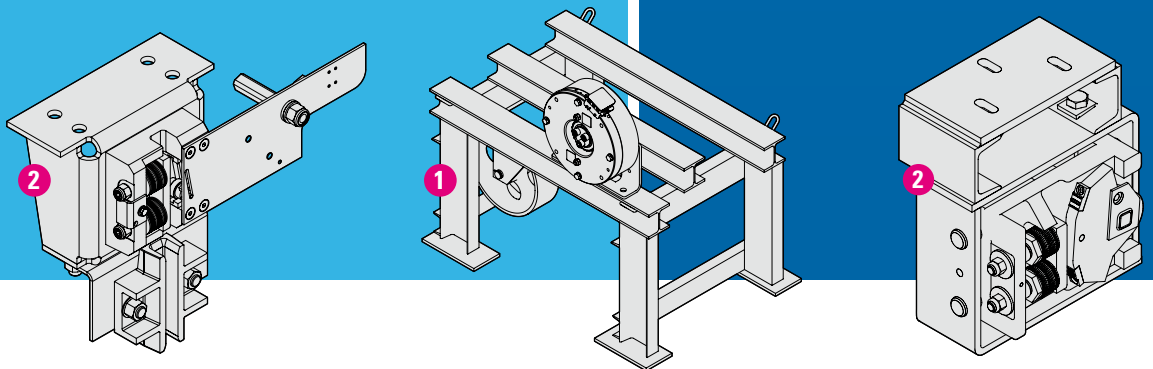
- › **Staubfreier Umbau** die saubere Lösung für den Umbau auf Schiebetüren

Steuerungen

- › **komplette Erneuerung der elektrischen Ausrüstung** mit/ohne Leistungsteil, mit/ohne Signalisation
- › **Austausch/Nachrüstung Frequenzumrichter**

ÜBERHOLEN LEICHT GEMACHT

WWW.SLC-LIFTCO.COM



Wir bringen Sie auf die Überholspur.

Komponenten und Modernisierungslösungen

Wir von SLC kennen das komplette System Aufzug und sind damit der optimale Modernisierungspartner. Für nahezu jedes Produkt und jede Anforderung bieten wir Ihnen einfache Modernisierungslösungen, die den Austausch bzw. das Nachrüsten einzelner Komponenten ermöglichen. Für Sie bedeutet das: überschaubare Kosten und nur geringer Montageaufwand. Ob Standard- oder Sonderlösungen, sprechen Sie uns an – wir finden die richtige Lösung für Sie.

SLC Sautter Lift Components GmbH & Co. KG | Borsigstr. 26 | D-70469 Stuttgart
Telefon 0711.860 62-0 | Fax 0711.860 62-501 | www.slc-liftco.com

