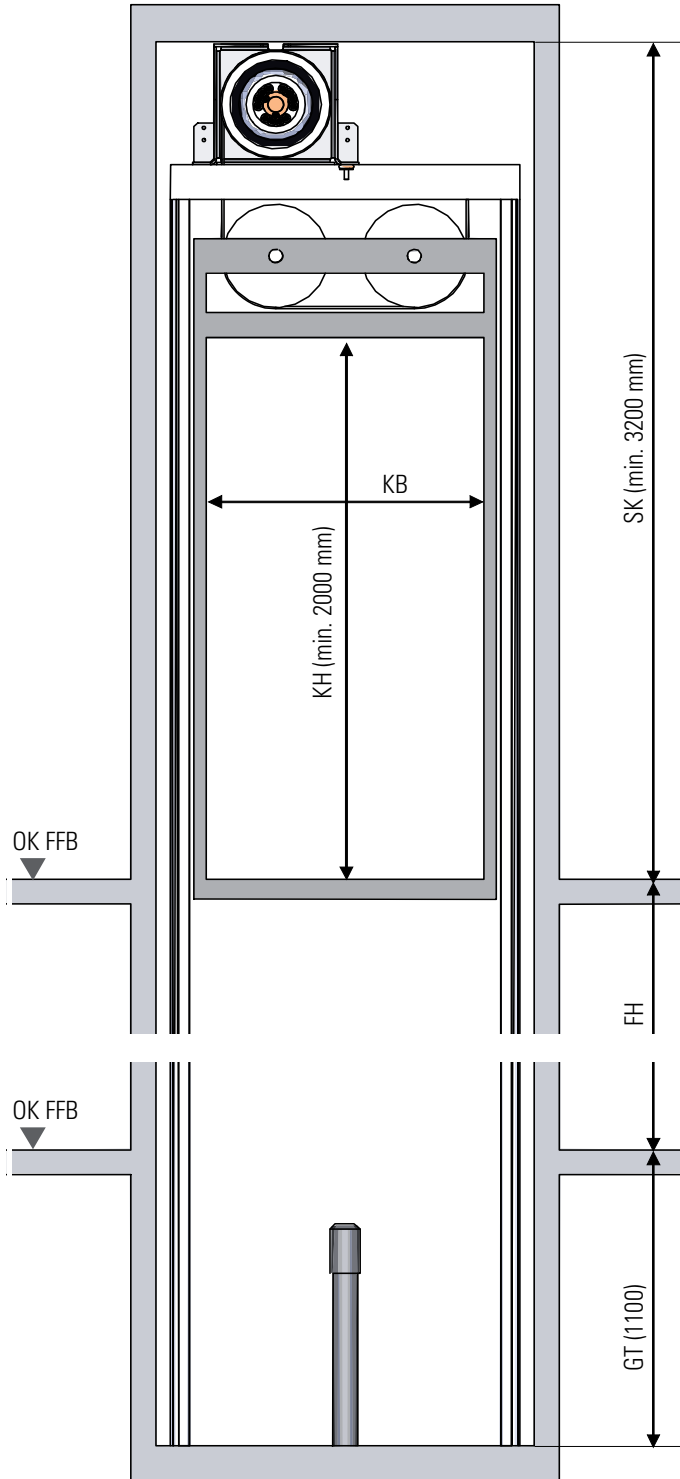


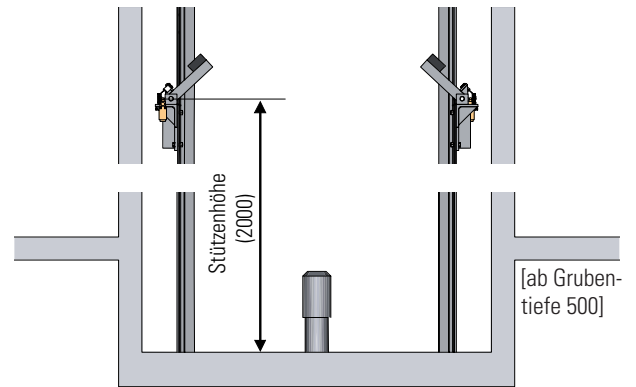
SCHACHTAUFBAU

Grubentiefe GT 1100
Standard

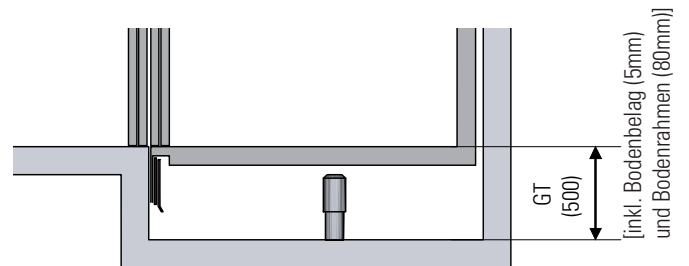


	Abmessungen
Förderhöhe FH	bis zu 22 m
Schachtkopf SK	KH + 1.200 mm (min. 3.200 mm)
Lichte Kabinenhöhe KH	min. 2.000 mm
Grubentiefe GT	160 - 1.100 mm

Klappstütze
Schienenbefestigung



Reduzierte Grubentiefe GT 500
mit Teleskopschürze



Reduzierte Grubentiefe GT 160
mit Klappschürze

