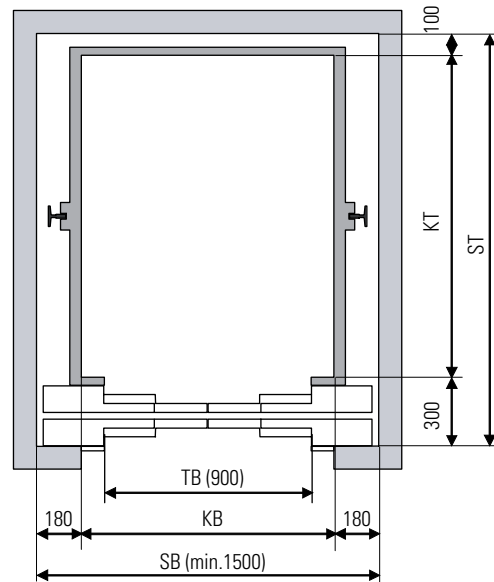


SCHACHTGRUNDRISSSE

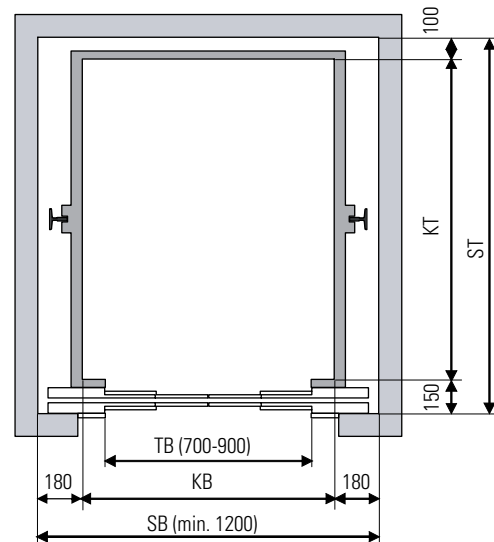
SLC Typ LOGOS 4CT

LOGOS 4CT	Abmessungen
Gewicht (2:1)	P+Q = 1.750 kg
Türbreite TB	900 mm
Schachtbreite SB	min. 1,5 x TB + 150 mm
Schachttiefe ST	KT + 400 mm
Lichte Kabinenbreite KB	SB - 360 mm Glas: SB - 400 mm
Lichte Kabinentiefe KT	max. ST - 400 mm
Kabinennutzfläche	variabel



Option 1: Wittur Typ Finline 4CT

Wittur Finline 4CT	Abmessungen
Gewicht (2:1)	P+Q = 1.750 kg
Türbreite TB	700 - 900 mm
Schachtbreite SB	min. 1,5 x TB + 150 mm
Schachttiefe ST	KT + 250 mm
Lichte Kabinenbreite KB	SB - 360 mm Glas: SB - 400 mm
Lichte Kabinentiefe KT	max. ST - 250 mm
Kabinennutzfläche	variabel



Option 2: Meiller Typ TTK28 4CT

Meiller 4CT	Abmessungen
Gewicht (2:1)	P+Q = 1.750 kg
Türbreite TB	700 - 900 mm
Schachtbreite SB	min. 1,5 x TB + 150 mm
Schachttiefe ST	KT + 416 mm
Lichte Kabinenbreite KB	SB - 360 mm Glas: SB - 400 mm
Lichte Kabinentiefe KT	max. ST - 416 mm
Kabinennutzfläche	variabel

