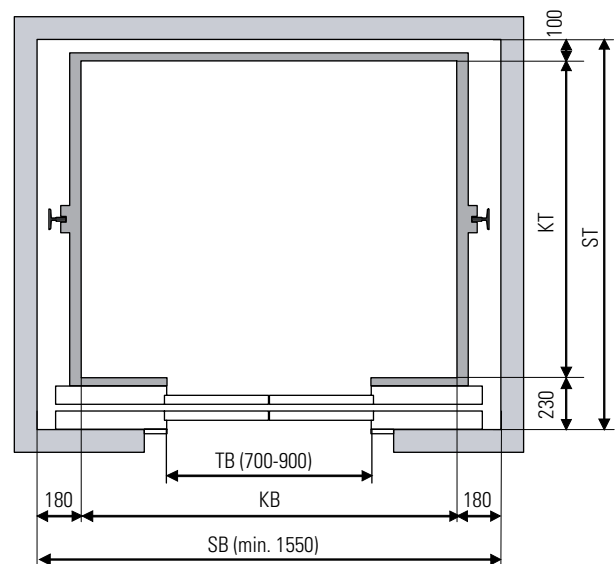


## SCHACHTGRUNDRISSSE

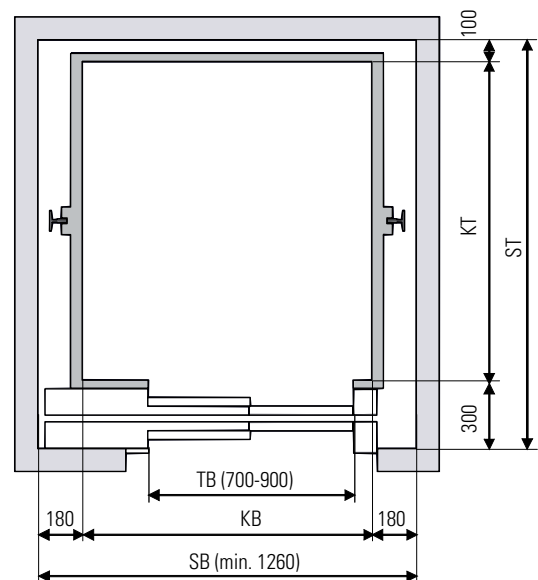
## SLC Typ LOGOS 2C

LOGOS 2C	Abmessungen
Gewicht (2:1)	P+Q = 1.750 kg
Türbreite TB	700 - 900 mm
Schachtbreite SB	min. 2 x TB + 150 mm
Schachttiefe ST	KT + 330 mm
Lichte Kabinenbreite KB	SB - 360 mm Glas: SB - 400 mm
Lichte Kabinentiefe KT	max. ST - 330 mm
Kabinennutzfläche	variabel



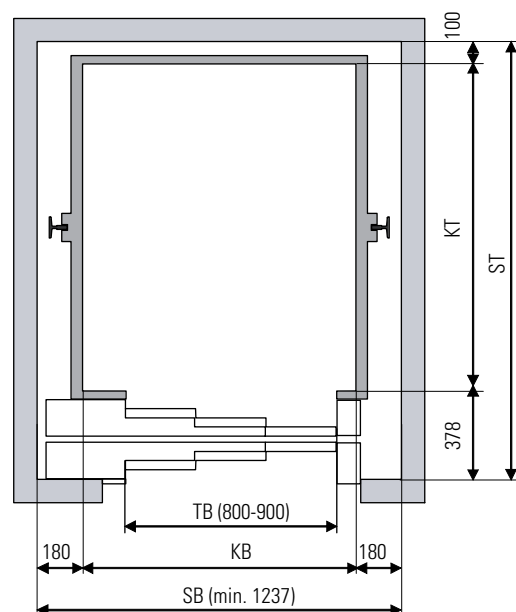
## SLC Typ LOGOS 2TL\*

LOGOS 2TL	Abmessungen
Gewicht (2:1)	P+Q = 1.750 kg
Türbreite TB	700 - 900 mm
Schachtbreite SB	min. 1,5 x TB + 210 mm
Schachttiefe ST	KT + 400 mm
Lichte Kabinenbreite KB	SB - 360 mm Glas: SB - 400 mm
Lichte Kabinentiefe KT	max. ST - 400 mm
Kabinennutzfläche	variabel



## SLC Typ LOGOS 3 TL\*

LOGOS 3TL	Abmessungen
Gewicht (2:1)	P+Q = 1.750 kg
Türbreite TB	800 - 900 mm
Schachtbreite SB	min. 4/3 x TB + 170 mm
Schachttiefe ST	KT + 478 mm
Lichte Kabinenbreite KB	SB - 360 mm Glas: SB - 400 mm
Lichte Kabinentiefe KT	max. ST - 478 mm
Kabinennutzfläche	variabel



\* 2TR bzw. 3TR spiegelbildlich